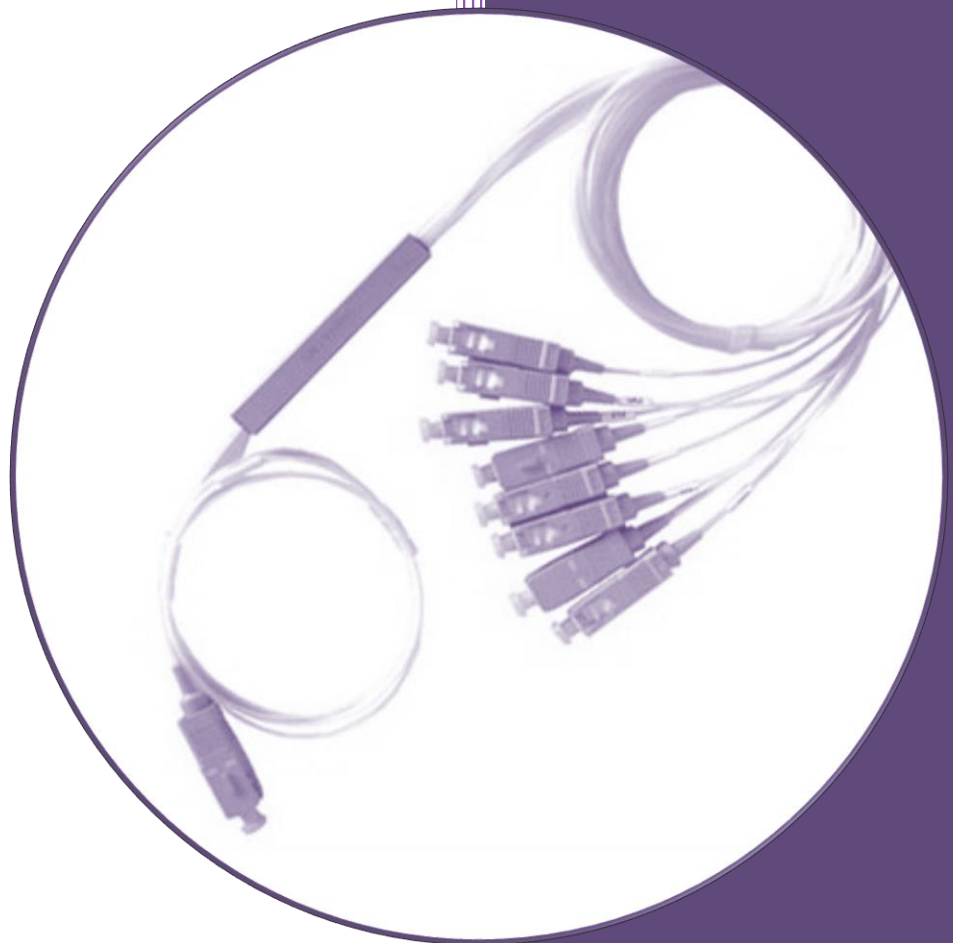




**METRIC**  
INDUSTRIAL

# 1xN og 2xN PLC Splitter



**PLC (Planar Lightwave Circuit)** splitter benytter en teknologi hvor bølgeledere er fremstilt ved bruk av litografi på et silikaglass-substrat. Dette gjør at PLC splitteren har liten størrelse, meget høy pålitelighet, bredt driftsbølgelengdeområde, lavt effekttap(demping) og god kanal-til-kanal separasjon. PLC splitterer er mye benyttet i PON nettverk for å realisere optisk effekt splitting. Metric Industrial leverer en hel serie av 1xN og 2xN PLC splitter produkter skreddersydd for spesifikke applikasjoner. Alle PLC splitter fra Metric Industrial oppfyller GR-1209-CORE og GR-1221-CORE krav



- Stabil og høy kvalitet
- Tilgjengelig med 250µm/900µm fiber, alt. 0,9mm/1,6mm/2mm beskyttelse over fibere
- Kan leveres med de fleste kontakt typer
- Tilgjengelig ferdig konfigurert i 19" panel, i veggboks eller i skjøteboks
- Lav dempin
- Lav PDL
- Lav excess loss
- Kompakt design
- Epoxy-fri optikk
- Bredbåndet
- Bredt temperaturområde
- Møter Telcordia GR-1221-CORE og GR-1209-CORE
- RoHS

## Spesifikasjoner:

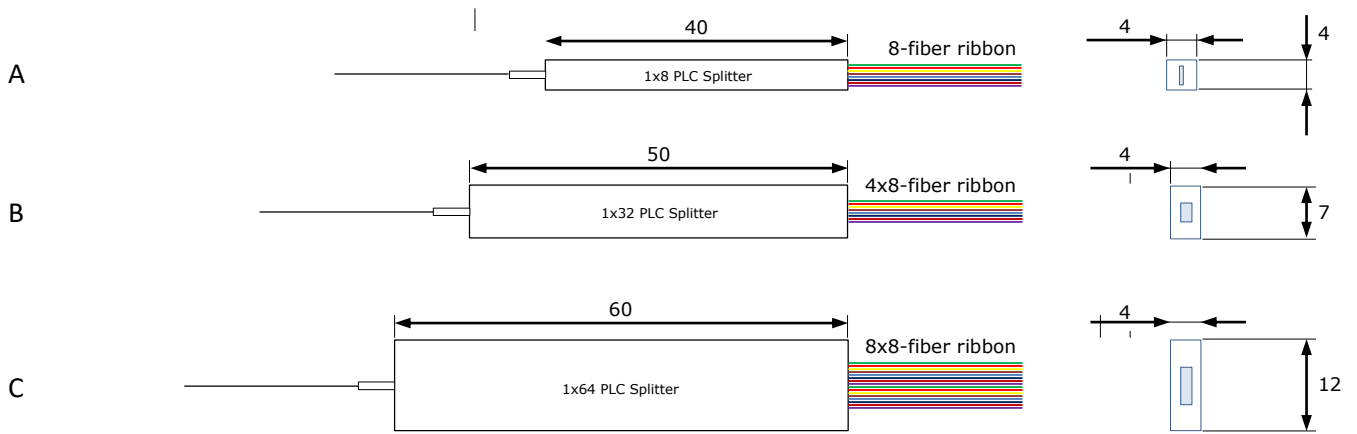
1xN PLC splitter								
Standarder		GR-1221-CORE, GR-1209-CORE						
Split ratio		1x2	1x4	1x8	1x16	1x32	1x64	1x128
Operation wavelength (nm)		1260 ~ 1650						
Insertion loss (dB)		4,0	7,3	10,5	13,7	16,9	20,9	24,2
Loss uniformity (dB)		0,4	0,6	0,8	1,2	1,5	2,0	2,5
PDL (dB)		0,2	0,2	0,2	0,25	0,3	0,35	0,4
WDL (dB)		0,3	0,3	0,3	0,5	0,5	0,5	0,5
Temp. stability (dB)		0,4	0,4	0,4	0,5	0,5	0,5	0,5
Return Loss (dB)		≤-50						
Directivity (dB)		≤-55						
Operating Temp. (°C)		-40~+85						
Storage Temp. (C°)		-40~+85						
Fiber Type		ITU-T G.675A1, eller kundespesifisert						
Pigtail Length (mtr)		1 mtr, eller kundespesifisert						
Module dim.	WxHxD	50x7x4	50x7x4	50x7x4	60x12x4	80x20x6	100x40x6	N/A
Mini-module dim.	WxHxD	40x4x4	40x4x4	40x4x4	50x4x4	50x7x4	60x12x4	N/A
Box dim.	WxHxD	100x80x10	100x80x10	100x80x10	120x80x18	140x115x18	140x115x18	140x115x18

2xN PLC splitter								
Standarder		GR-1221-CORE, GR-1209-CORE						
Split ratio		2x2	2x4	2x8	2x16	2x32	2x64	2x128
Operation wavelength (nm)		1260 ~ 1650						
Insertion loss (dB)		4,0	7,3	10,5	13,7	16,9	20,9	24,2
Loss uniformity (dB)		0,6	1,0	1,2	1,5	1,8	2,2	2,5
PDL (dB)		0,2	0,2	0,3	0,3	0,35	0,4	0,4
WDL (dB)		0,3	0,4	0,4	0,5	0,5	0,5	0,5
Temp. stability (dB)		0,4	0,4	0,4	0,5	0,5	0,5	0,5
Return Loss (dB)		≤-50						
Directivity (dB)		≤-55						
Operating Temp. (°C)		-40~+85						
Storage Temp. (C°)		-40~+85						
Fiber Type		ITU-T G.675A1, eller kundespesifisert						
Pigtail Length (mtr)		1 mtr, eller kundespesifisert						
Module dim.	WxHxD	60x7x4	60x7x4	60x7x4	60x12x4	80x20x6	N/A	N/A
Mini-module dim.	WxHxD	40x4x4	50x4x4	50x4x4	50x7x4	60x7x4	N/A	N/A
Box-module dim.	WxHxD	100x80x10	100x80x10	100x80x10	120x80x18	140x115x18	140x115x18	140x115x18

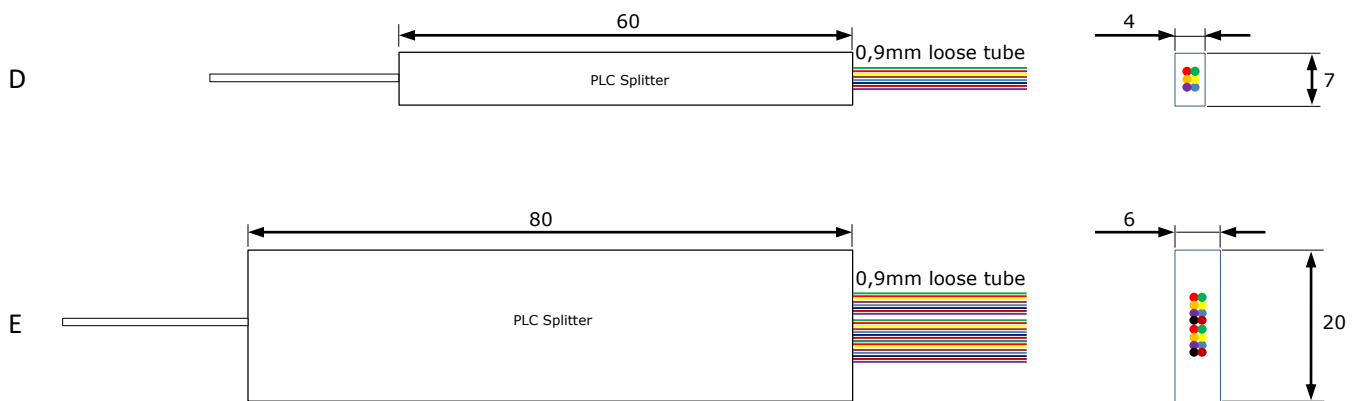
## NOTES:

1. Specifications are without connectors.
2. With connectors following additional loss per connector can be expected: IL 0,15dB, PDL 0,05dB
3. All measurements are made in room temperature
4. IL, PDL and WDL can be customer specified

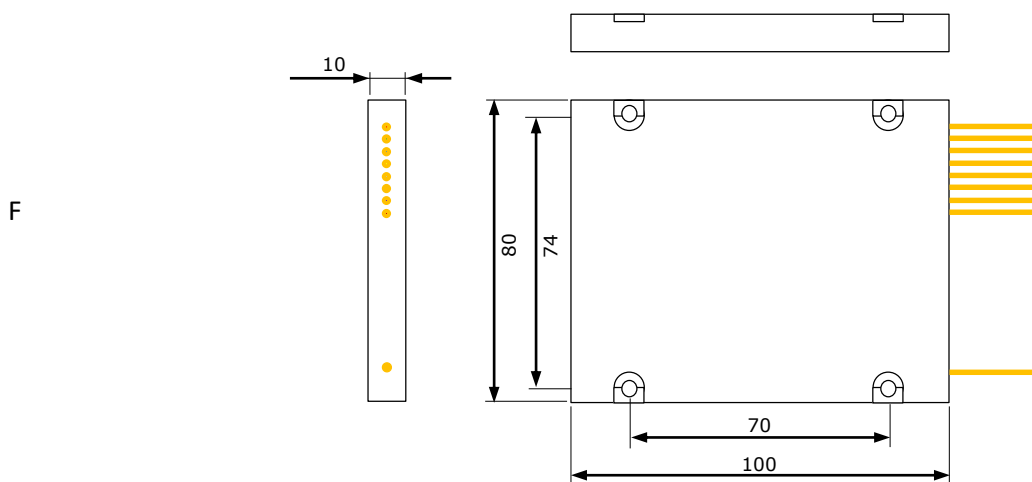
## Mini module



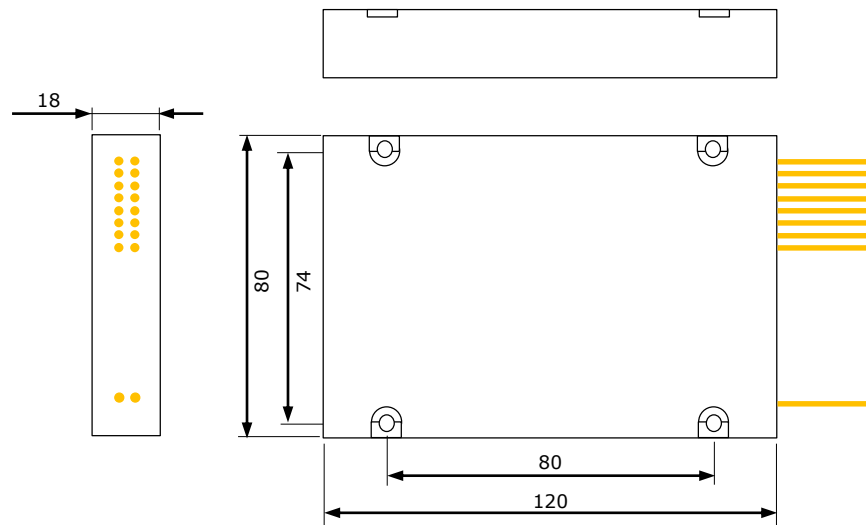
## Standard module



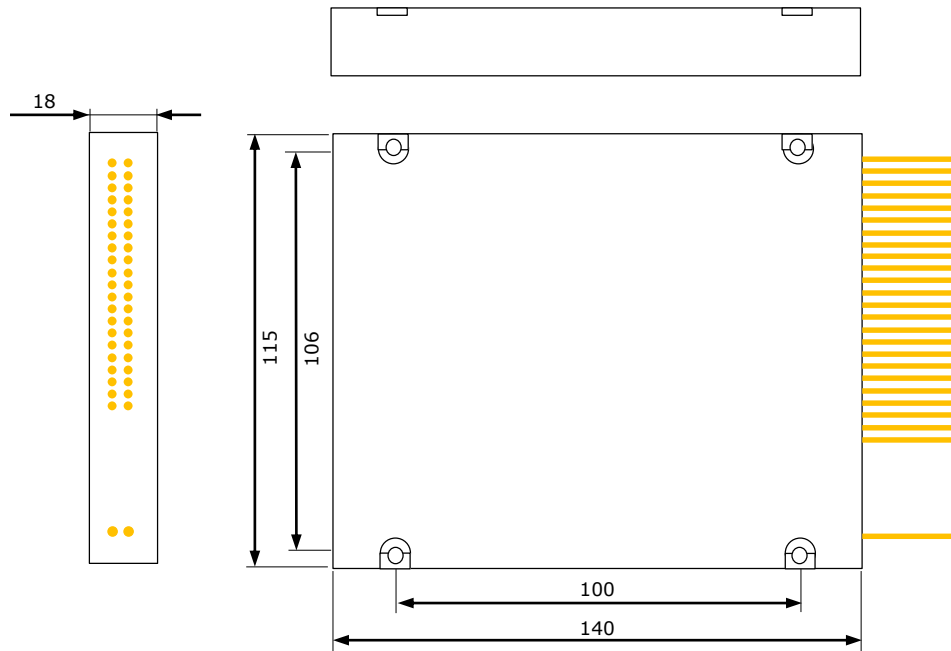
## Box module



G



H



Test report is provided together with the product. Following characteristics test data should be included:

- Insertion Loss (room temperature)
- PDL (room temperature)
- P/N, S/N, Bar code

Product shall be packaged carefully to prevent damage and deterioration due to temperature/humidity, mechanical vibration and/or shock during transport. Following should be indicated on the outer packaging surface:

- Model
- Product name
- Serial number

**Bestillingsinformasjon:**

	xxxx	x	x	xx-	x	x	xx	x	x
	Port antall	Input fiber	Input conn.	Input L	Output fiber	Output conn.	Output L	Module	Panel/boks
GO-	0102=1x2	0=250um bar fiber	0=ingen	05=0,5m	0=250um bar fiber	0=ingen	05=0,5m	A=4x4x40	Blank=None
	0104=1x4	1=900um tight buffer	1=SC/UPC	10=1,0m	1=900um tight buffer	1=SC/UPC	10=1,0m	B=4x7x50	J=1U, 19" panel
	0108=1x8	2=0,9mm loose tube	2=SC/APC	15=1,5m	2=0,9mm loose tube	2=SC/APC	15=1,5m	C=4x12x60	K=Veggboks
	0116=1x16	3=1,6mm kabel	3=FC/UPC	20=2,0m	3=1,6mm kabel	3=FC/UPC	20=2,0m	D=4x7x60	L=Skjøteboks
	0132=1x32	4=2,0mm kabel	4=FC/APCN	25=2,5m	4=2,0mm kabel	4=FC/APCN	25=2,5m	E=6x20x80	X=Spesial
	0164=1x64		5=FC/APCR	30=3,0m	5=3,0mm kabel	5=FC/APCR	30=3,0m	F=100x80x10	
	1128=1x128		6=ST/UPC	40=4,0m		6=ST/UPC	40=4,0m	G=120x80x18	
	0204=2x4		7=LC/UPC	50=5,0m		7=LC/UPC	50=5,0m	H=140x115x18	
	0208=2x8		8=LC/APC			8=LC/APC			
	0216=2x16		8=E2000/UPC			8=E2000/UPC			
	0232=2x32		9=E2000/APC			9=E2000/APC			
	0264=2x64		X=Spesial			X=Spesial			
	2128=2x128								

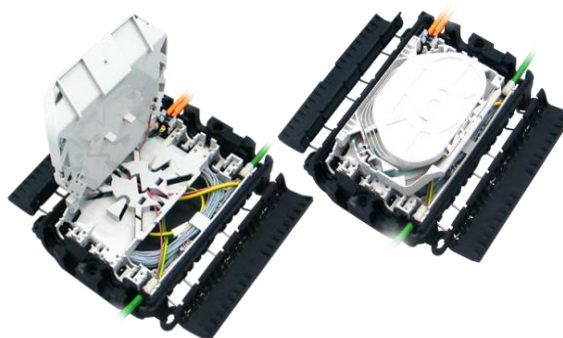
For eksempel:  
 GO-01162120-2110BJ (1x16 PLC, 0,9mm loose tube input, SC/UPC input connector, 2 mtr input fiber, 0,9mm loose tube output, SC/UPC output connector, 1 mtr. output fiber, B module (mini-module) in 19" 1U patch panel



Eksempel på 1U 19" panel.  
 Ved ikke full bestykket panel vil ubenyttede hull blindes



Eksempel på veggbokser med splitter integrasjon



Eksempel på skjøteboks med splitter integrasjon